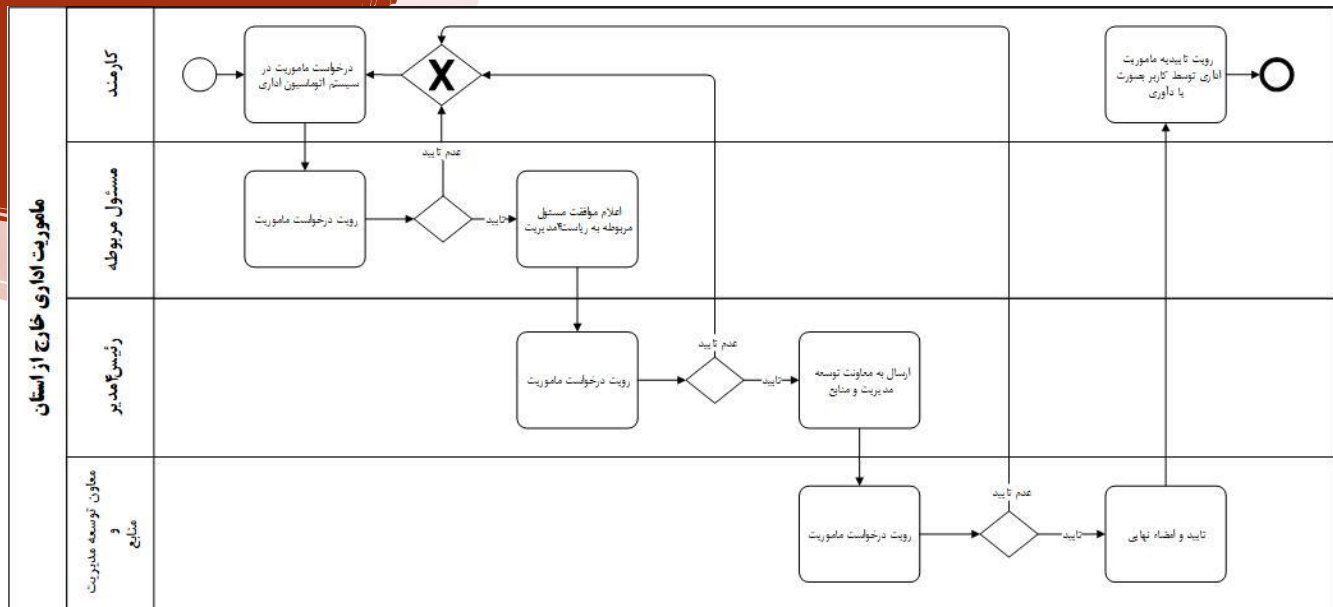


## ماموریت اداری خارج از استان



دانشگاه علوم پزشکی و خدمات بهداشتی درمانی بوشهر  
 معاونت توسعه مدیریت و منابع  
 مدیریت توسعه سازمان و تحول اداری